

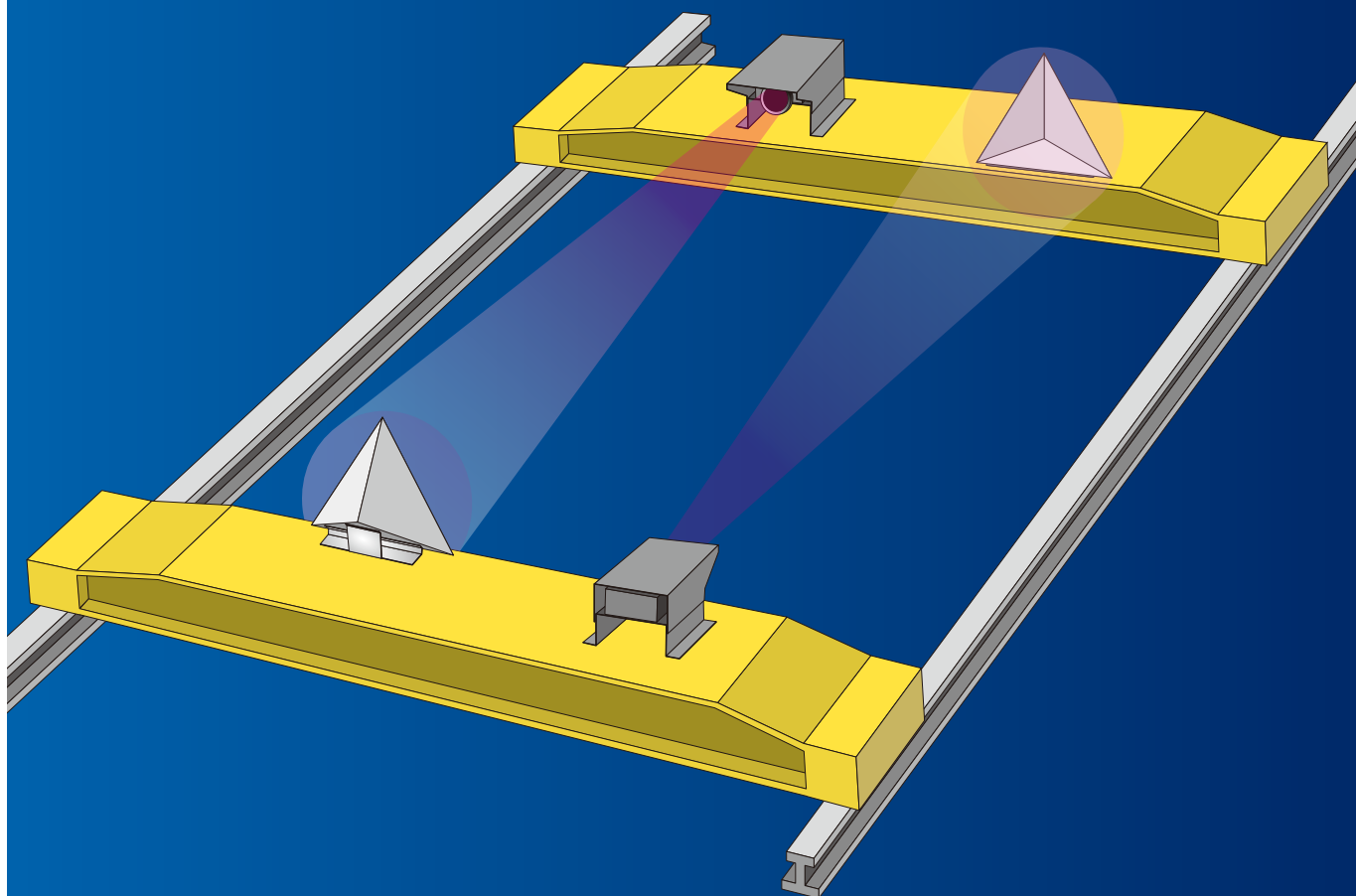


МИКРОВОЛНОВЫЙ ДАЛЬНОМЕР  
ДЛЯ ПРЕДОТВРАЩЕНИЯ  
СТОЛКНОВЕНИЯ КРАНОВ

MWS-CAS-3

**MICRO-ROBO**

**ДВА РАЗДЕЛЬНЫХ ВЫХОДА  
ДЛЯ ЗАМЕДЛЕНИЯ И ОСТАНОВА**

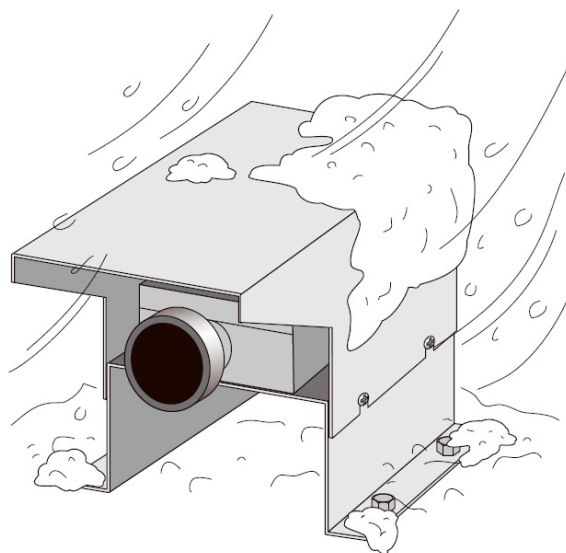


**WADECO CO.,LTD.**

## Микроволновый дальномер для предотвращения столкновения кранов

### MICRO-ROBO

Микроволновый дальномер MWS-CAS-3 используется на мостовых кранах качестве датчика опасного сближения. Датчик и отражатель устанавливаются друг против друга на мостовых кранах,двигающихся по одному рельсовому пути. Когда один из кранов входит в предустановленную зону замедления или останова, датчик вырабатывает соответствующий сигнал – на замедление или останов.



**Надежное обнаружение в любых погодных условиях.**

### ОТЛИЧИТЕЛЬНЫЕ ОСОБЕННОСТИ

#### ■ РЕФЛЕКТОРНЫЙ ТИП

Датчик используется с уголковым отражателем. Уголковый отражатель возвращает луч в строго обратном направлении.

#### ■ ИЗМЕРЕНИЕ РАССТОЯНИЯ, ДВА ВЫХОДА

В пределах максимального расстояния устанавливаются два порога измерения для активации выходных сигналов – на замедление и останов.

#### ■ ДАЛЬНЕЕ ОБНАРУЖЕНИЕ

Помехоустойчивое измерение расстояний до 40м.

#### ■ СОПРОВОЖДЕНИЕ ЦЕЛИ (опционально)

#### ■ АНАЛОГОВЫЙ ВЫХОД

Измеренное расстояние преобразуется в выходной сигнал 4...20мА.

#### ■ НЕ ПОДВЕРЖЕННОСТЬ ВОЗДЕЙСТВИЮ ОКРУЖАЮЩИХ УСЛОВИЙ

СВЧ-излучение не подвержено влиянию окружающей среды, что гарантирует работоспособность датчика в условиях дождя, ветра, снегопада, густой пыли, дыма и пара.

#### ■ ОТСУТСТВИЕ СДВИГА ЛУЧА

Микроволновый луч имеет коническую форму и легко настраивается. Отсутствуют ошибки, вызванные сдвигом луча.

#### ■ ОТСУТСТВИЕ ВЗАИМНЫХ ПОМЕХ

Отсутствие взаимных помех позволяет использовать несколько микроволновых дальномеров близко друг к другу.

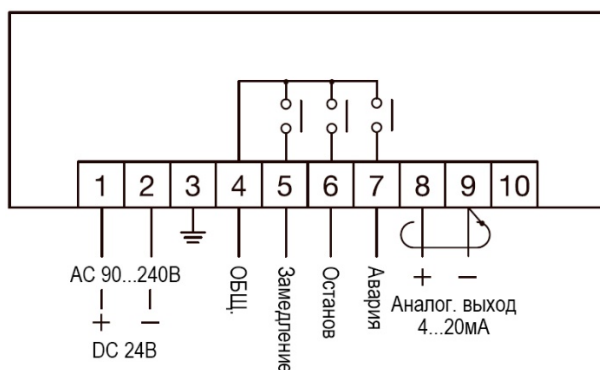
#### ■ СТЕПЕНЬ ЗАЩИТЫ IP65

#### ■ НОВАЯ, ЭКОНОМИЧЕСКИ ВЫГОДНАЯ МОДЕЛЬ

## ТЕХНИЧЕСКИЕ ХАРАКТЕРИСТИКИ

Тип датчика	MWS-CAS-3	MWS-CAS-3
Тип отражателя	R-600 (до 30м) R-800 (до 40м)	
Напряжение питания	AC 90-240В 50/60Гц	DC 24В
Макс. рабочий диапазон	На выбор: 20, 30 и 40м.	
Точность измерений	±0.5м	
Частота и мощность излучения	Гц, менее 10мВт	
Выход замедления	Контакт реле AC 250В, 3А, cosφ=1, настройка XX.Xм	
Выход останова	Контакт реле AC 250В, 3А, cosφ=1, настройка XX.Xм	
Аварийный сигнал	Контакт реле AC 250В	
Аналоговый выход	4...20мА (0-50м), сигнал ошибки 3.5мА	
Время задержки после вкл. питания	Ок. 5сек	
Потребляемая мощность	10ВА	
Помехоустойчивость	Импульсный шум от симулятора шума ±1.5кВ	
Рабочая температура	-10°C...+55°C	
Степень защиты	IP65	
Конструкционные материалы	Датчик: алю. литье, крышка и платформа: SS400, отражатель: SS400	
Цвет	Серый	
Вес	Датчик: 9.7кг, R-600: 12кг, R-800: 18кг	

## ЭЛЕКТРИЧЕСКИЕ СОЕДИНЕНИЯ

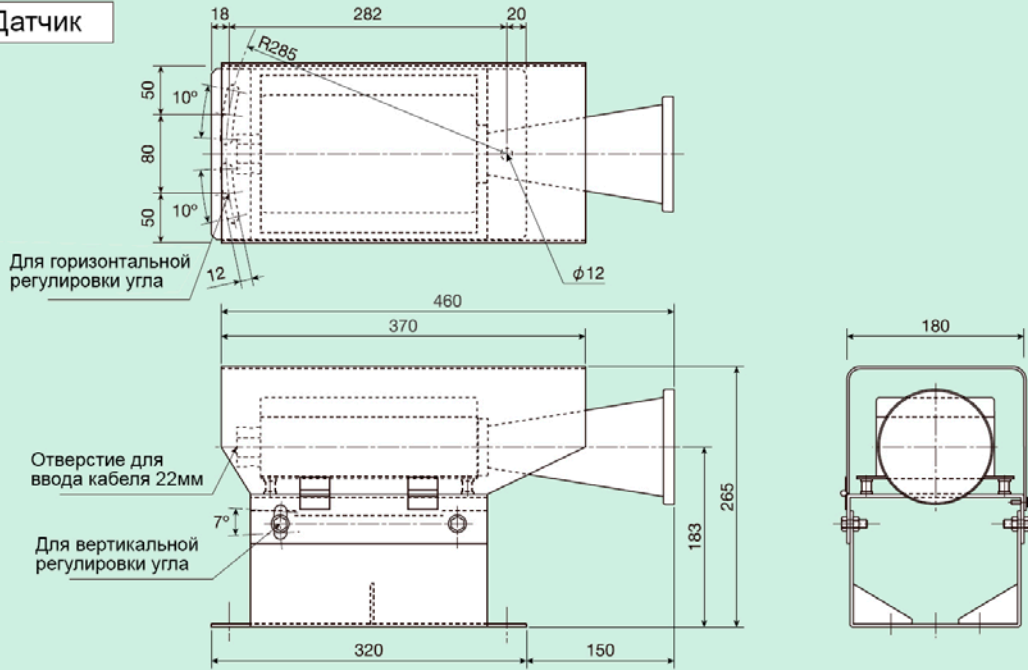


## Конфигурация реле

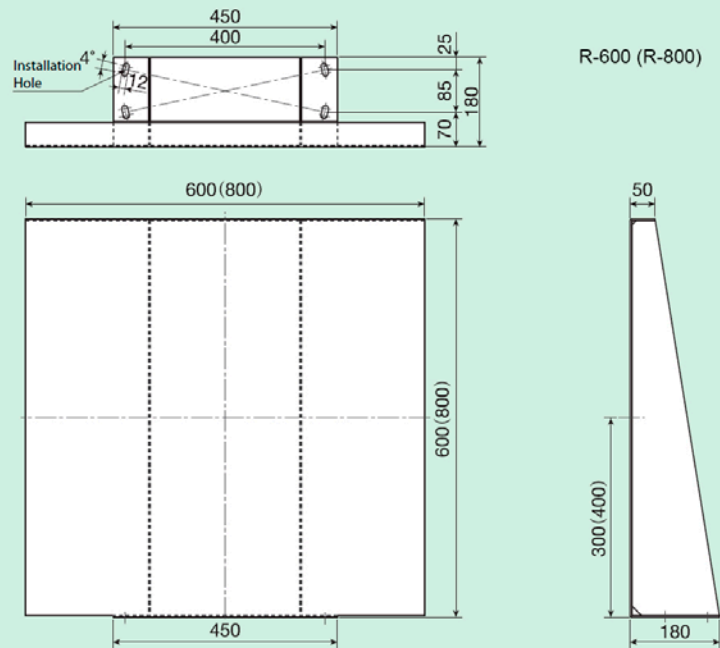
Назначение	Замедл.	Останов	Авария
Номер клеммы	4-5	4-6	4-7
Без напряжения	Откр.	Откр.	Откр.
С напряжением	Не обнаруж.	Закр.	Закр.
	Обнаруж.	Откр.	Откр.

## ГАБАРИТЫ

### Датчик



### Отражатель



## ООО "РусАвтоматизация"

454010 г. Челябинск, ул. Гагарина 5, оф. 507  
 тел. 8 800 775 09 57 (звонок бесплатный), +7(351)799 54 26, тел./факс +7(351)211 64 57  
[info@rusautomation.ru](mailto:info@rusautomation.ru); [rusавтоматизация.рф](http://rusавтоматизация.рф); [www.rusautomation.ru](http://www.rusautomation.ru)